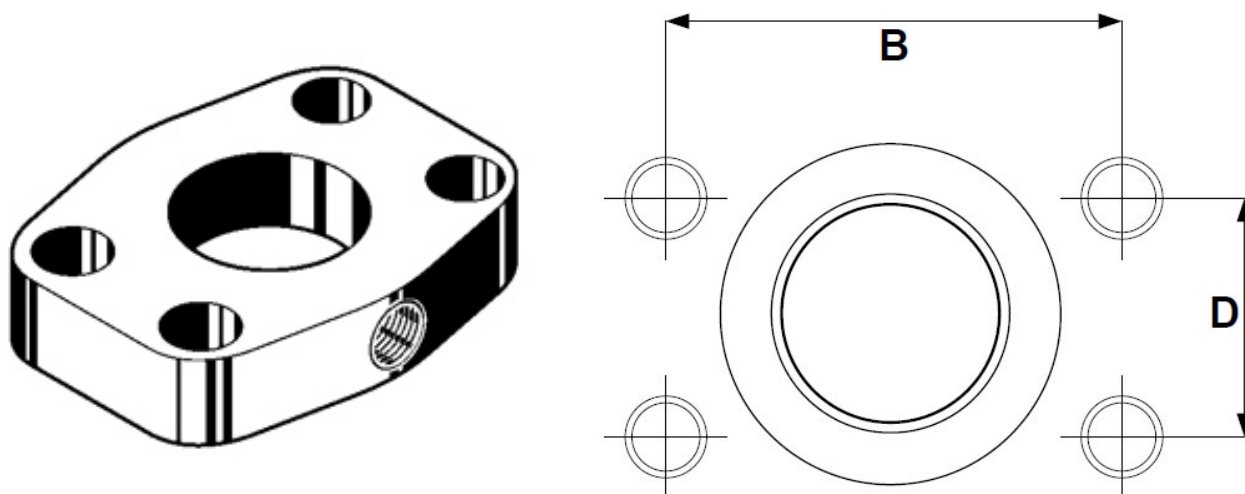


# Lochbild SAE-Flansche L & S/C

## Configuration des trous pour Brides SAE L & S/C



Anschlussmasse gemäss SAE-Norm J 518c CODE 61 / ISO 6162-1 (3000 psi)

Dimensions des connexions selon norme SAE J 518c CODE 61 / ISO 6162-1 (3000 psi)

Flanschgrösse SFL (SFH3) Dimension du collet SFL (SFH3) "	B mm	D mm
1/2	38.1	17.5
3/4	47.6	22.2
1	52.4	26.2
1 1/4	58.7	30.2
1 1/2	69.9	35.7
2	77.8	42.9
2 1/2	88.9	50.8

Anschlussmasse gemäss SAE-Norm J 518c CODE 62 / ISO 6162-2 (6000 psi)

Dimensions des connexions selon norme SAE J 518c CODE 62 / ISO 6162-2 (6000 psi)

Flanschgrösse SFS (SFH6) Dimension du collet SFS (SFH6) "	B mm	D mm
1/2	40.5	18.3
3/4	50.8	23.8
1	57.1	27.8
1 1/4	66.7	31.6
1 1/2	79.4	36.7
2	96.8	44.4

Copyright by



Heizmann AG, CH-5000 Aarau, Tel. 062 834 06 06, Fax 062 834 06 03  
PBJA-1.doc

**Heizmann**  
Schlauchtechnik - Hydraulik - Antriebstechnik